



HW 04



Simply-Mover HW 04

Specificaties en opties

Specificaties

Rijsnelheid (instelbaar)	km/h	6
Max. te verplaatsen rollend gewicht	Kg	800
Gewicht incl. Batterijen	Kg	68
Wieldruk	Kg	26
Batterij capaciteit	V/Ah	24/30
Motorvermogen	W	400
Overbrenging	Differentieel	
Snelheid regeling	Traploos	
Stuursysteem	Stuur arm	
Aandrijfwiel	Ø 260x85	
Zwenkwiel	Ø 80x30	

Afmetingen-mm

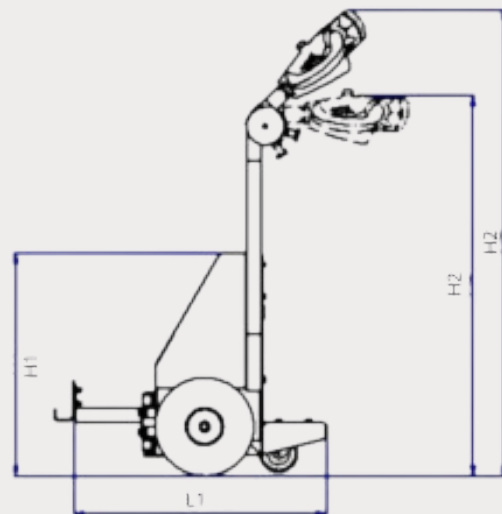
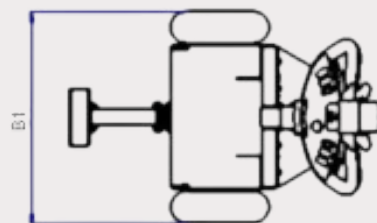
L1 Lengte	640
B1 Breedte	480
H1 Hoogte bovenkant kap	600
H2 Hoogte stuurarm (min/max)	1000 / 1220

Standaard onderdelen

- AGM batterij 24V/30Ah
- Batterij conditie meter
- Noodknop
- Veiligheidsknop
- Vestelbare stuurkop
- Claxon
- Lader
- Aandrijfwiel massief rubber nonmarking

Opties

- Lithium-ion batterij 24V/30Ah + conditie meter
- Haas/schildpad schakelaar
- Klant specifieke haak (maatwerk)
- Klemhaak



Toepassingen



moving is a joy



product of
Wernsen Engineering BV

Impact 71
6921 RZ Duiven
The Netherlands

T: +31(0)85 130 85 60
E: info@simply-mover.nl
W: simply-mover.com